



Kert- és külső kapunyitó

Biztonságos mozgítás egy gombnyomásra

Szimbólumok jelentése



Rádiórendszer kétirányú kommunikációval az adó és a vevő között.



Maximális feltörés elleni védelem a 128 Bit-es AES kódolású ugrókódos rendszernek köszönhetően.



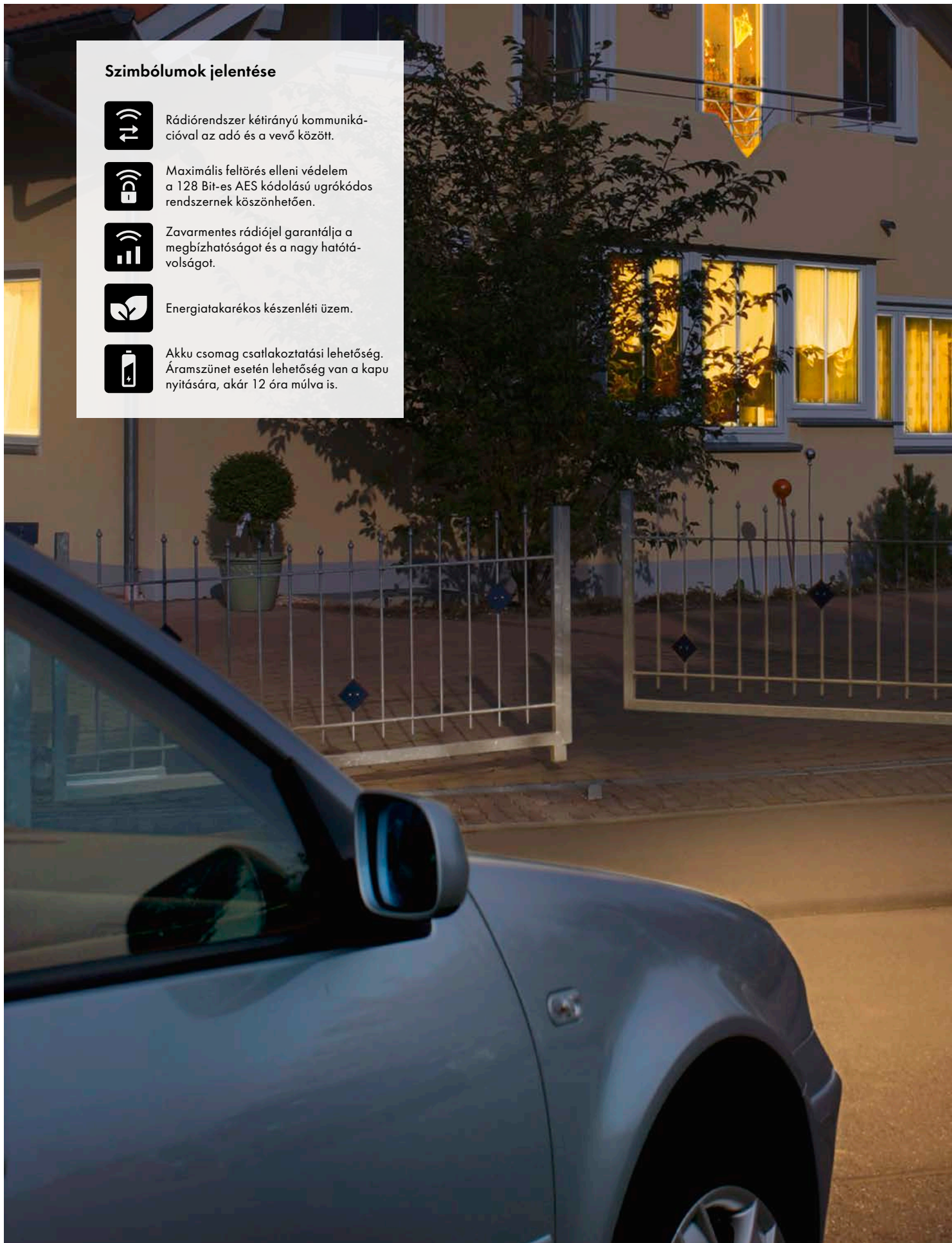
Zavarmentes rádiójel garantálja a megbízhatóságot és a nagy hatótávolságot.



Energiatakarékos készenléti üzem.



Akku csomag csatlakoztatási lehetőség. Áramszünet esetén lehetőség van a kapu nyitására, akár 12 óra múlva is.





MI SZÁLLÍT- JUK ÖNNEK A MINŐSÉGET, ÖNNEK CSAK ÉLVEZNI KELL A KOMFORTOT

A SOMMER kültéri hajtóművei hosszú időn keresztül fogják Önt megbízhatóan szolgálni. Ennek alapja egyrészt az egyszerű kezelhetőség és a magas minőség, valamint a

gondos gyártástechnológia és a minősítések. Ezek teszik lehetővé, hogy minden esetben a kapujához illő hajtóművet szállíthassuk Önnek.

MADE IN GERMANY



3

AZ ÖN BIZTONSÁGA A MI INSPIRÁCIÓNK MOST ÉS A JÖVŐBEN IS

Biztonság és balesetvédelem a SOMMER-nél nagy betűkkel vannak írva. Hajtóműveink megbízható és minden hatályos előírásnak megfelelő technológiával vannak felszerelve.

Az automatikus akadályérzékelés optimális biztonságot biztosít. Ahol egy felbukkanó akadály esetén a hajtómű azt érzékeli és automatikusan az

ellenkező irányba elindul (visszanyit), így védve az embereket, állatokat és egyéb vagyontárgyakat.

A könnyen kezelhető, kulccsal nyitható SOMMER kireteszelő rendszereknek köszönhetően, a kapu bármely helyzetében kireteszeshető és bármelyik másik helyzetben visszazárható.

A nagyfokú motor önzárásoknak köszönhetően, egy esetleges áramszünet esetén is a kapuk nagy biztonsággal zárva maradnak.

Mindezek a megoldások összességében nyújt Önnek minden helyzetben optimális biztonságot.

SZÁRNYASKAPU MEGHAJTÁSOK:
**ELFORDULJON VAGY
ELTOLÓDJON,**
HAJTÓMŰVEINKBEN
MEGVAN
MINDAZ, AMI EGY
VALÓBAN JÓ
HAJTÓMŰHÖZ KELL

4



**EGYSZERŰ ÉS KOMPLIKÁCIÓ MENTES
KEZELHETŐSÉG** ROBOSZTUS, HOSSZÚ
ÉLETTARTAMÚ ÉS KARBANTARTÁSMENTES

Hajtóműveink, mind lakossági mind pedig ipari környezetben is használhatóak és megmozgatnak kapukat, akár 1100 kg szárnytömeeggel, vagy akár 7 méteres szárnyszélességgel is.



twist 200 E

Szárny szélesség¹⁾ akár 2,5 m, vagy akár 300 kg szárnytömeg²⁾



6

- A twist hajtóműkarokat igény szerint jobb, illetve bal oldalra is fel lehet szerelni és a különböző nagyságú karokat is problémamentesen fel lehet egymással párban szerelni
- Kifelé nyíló kapuszárnyakra is gond nélkül felszerelhető
- Gyorsan felszerelhető és elektromosan egyszerűen beköthető
- Felhasználóbarát vezérlés, számos beállítási lehetőséggel
- Nagyfokú biztonság a DPS (elektronikusan szabályozott dinamikus erőkorlátozó rendszer) révén
- Önzáró motor, 1,5 m kapuszárny szélességig elektromos zár nélkül felszerelhető
- A hajtóműkarokat minden helyzetükben egyszerűen ki lehet reteszelni (pl. áramszünet esetén)
- Precíziós rozsdamentes menetes orsóval és rozsdamentes tolórúddal felszerelve
- A hajtómű külső burkolata nem rozsdásodó, alumínium és üvegszálas megerősítésű műanyag elemekből készül
- Karbantartás mentes, hosszú életű hajtómű
- Opcionális, egyszerűen csatlakoztatható biztonsági kiegészítők, mint pl. villogó lámpa, infra, vagy elektromos zár

MŰSZAKI ADATOK

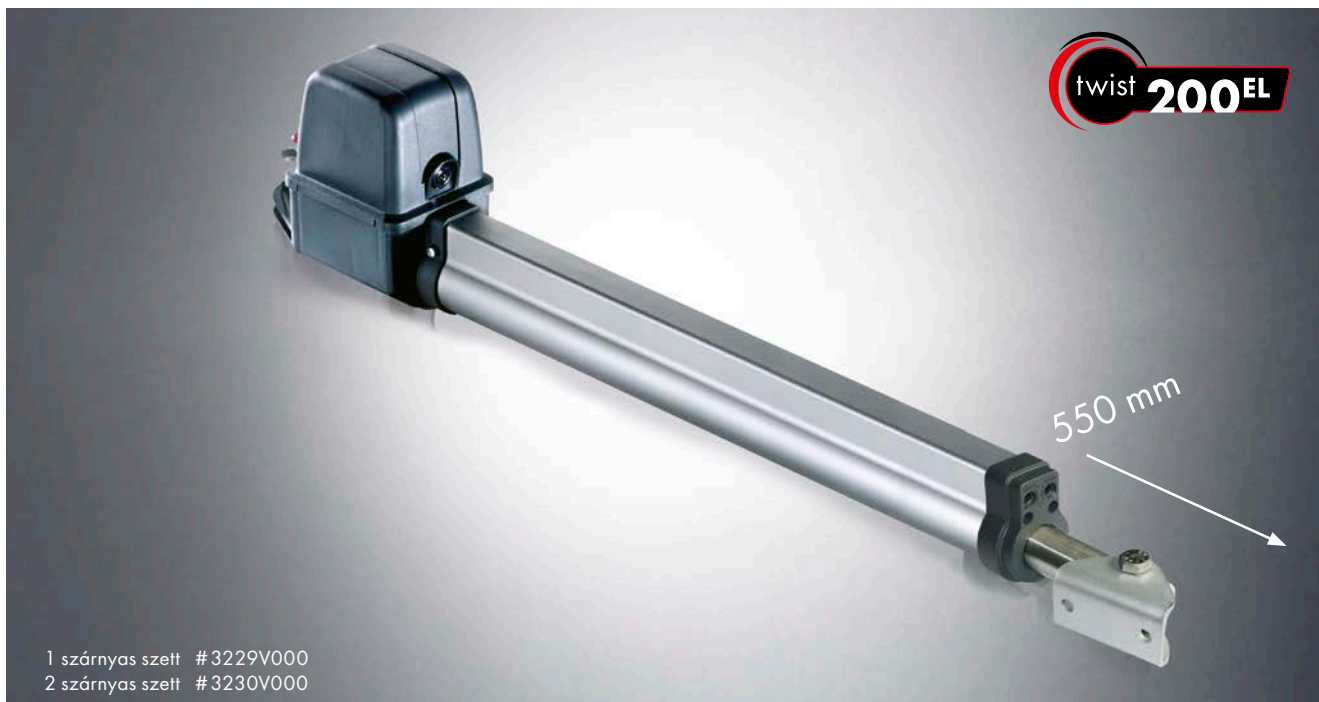
Rádiórendszer	Somloq ugró kód
Működési tartomány	- 30°C -ig + 70°C
Hálózati tápfeszültség	AC 220 – 240 V
Lökethossz (hajtómű karonként)	390 mm
Hálózati frekvencia	50/60 Hz
Védelem	IP44

NAGYTELJESÍTMÉNYŰ SZÁRNYASKAPU HAJTÓMŰ

SZABÁLYOZOTT FOKOZATMENTES LÁGY FUTÁSSAL,
ERŐVESZTESÉG NÉLKÜL, KAPU KÍMÉLŐ, NYUGODT MŰKÖDÉS

twist 200 EL

Szárnyszélesség¹⁾ akár 2,5 m, vagy akár 300 kg szárnytömeg²⁾



1 szárnyas szett # 3229V000
2 szárnyas szett # 3230V000

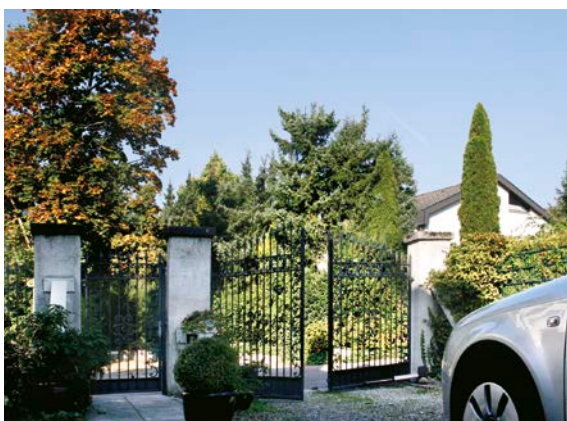
További különlegesség a hosszabb mozgatósi út

- Ezt a hajtóművet igen széles kapuoszlopokra is problémamentesen fel lehet szerelni
- Ezzel a hajtóművel akár 130°-os szögben is nyitható a kapuja
- Karbantartás mentes, hosszú életű hajtómű
- Könnyen elérhető kulcsos kireteszelő mechanizmus
- Opcionális, egyszerűen csatlakoztatható biztonsági kiegészítők, mint pl. villogó lámpa, infra, vagy elektromos zár

MŰSZAKI ADATOK

Rádiórendszer	Somloq ugró kód
Működési tartomány	- 30°C -ig + 70°C
Hálózati tápfeszültség	AC 220 – 240 V
Lökethossz (hajtómű karonként)	550 mm
Hálózati frekvencia	50/60 Hz
Védelem	IP44

7



1) max. 200 kg kapuszárny tömeg. 2) max. 1,5 m kapuszárny szélesség.

twist 350

Szárny szélesség¹⁾ akár 4 m, vagy akár 700 kg szárnytömeg²⁾



1 szárnyas szett # 3360V000
2 szárnyas szett # 3365V000

8

- A twist hajtóműkarokat igény szerint jobb, illetve bal oldalra is fel lehet szerelni és a különböző nagyságú karokat is problémamentesen fel lehet egymással párban szerelni
- Kifelé nyíló kapuszárnyakra is gond nélkül felszerelhető
- A SOMMER által kifejlesztett és szabadalmaztatott fékrendszer által egy igen erőteljes, akár egy szélterhelés, vagy betörési kísérlet következtében fellépő 2 tonnás terhelést is elviselő hajtóművet kapunk
- Gyorsan felszerelhető és elektromosan egyszerűen beköthető
- Felhasználóbarát vezérlés, számos beállítási lehetőséggel
- Nagyfokú biztonság a DPS (elektronikusan szabályozott dinamikus erőkorlátozó rendszer) révén
- Önzáró motor, 3,5 m kapuszárny szélességig elektromos zár nélkül felszerelhető
- A hajtóműkarokat minden helyzetükben egyszerűen ki lehet reteszelni (pl. áramszünet esetén)
- Szabályozott fokozatmentes lágy futással, erővesztés nélkül
- Precíziós rozsdamentes menetes orsóval és rozsdamentes tolórúddal felszerelve
- A hajtómű külső burkolata nem rozsdásodik, alumínium és üvegszállas megerősítésű műanyag elemekből készül
- Karbantartás mentes, hosszú életű hajtómű
- Opcionális, egyszerűen csatlakoztatható biztonsági kiegészítők, mint pl. villogó lámpa, infra, vagy elektromos zár

MŰSZAKI ADATOK

Rádiórendszer	Somloq ugró kód
Működési tartomány	- 30°C -ig + 70°C
Hálózati tápfeszültség	AC 220 – 240 V
Lökethossz (hajtómű karonként)	450 mm
Hálózati frekvencia	50/60 Hz
Védelem	IP44



Biztonságos és komfortos kulcsos kireteszelő rendszer.

twist XL

Szárny szélesség¹⁾ akár 7 m, vagy akár 700 kg szárnytömeg²⁾



1 szárny (vezérlés nélkül) # 3280V000

10

- A twist hajtóműkarokat igény szerint jobb, illetve bal oldalra is fel lehet szerelni és a különböző nagyságú karokat is problémamentesen fel lehet egymással párban szerelni
- Kifelé nyíló kapuszárnyakra is gond nélkül felszerelhető
- Akár teljesen zárt felületű kapuszárnyaknál is használható
- A SOMMER által kifejlesztett és szabadalmaztatott fékrendszer által egy igen erőteljes, akár egy szélterhelés, vagy betörési kísérlet következtében fellépő 3 tonnás terhelést is elviselő hajtóművet kapunk
- Kapu kímélő, nyugodt működés
- Nagyfokú biztonság a DPS (elektronikusan szabályozott dinamikus erőkorlátozó rendszer) révén
- Karbantartás mentes, hosszú életű hajtómű
- Könnyen elérhető kulcsos kireteszelő mechanizmus
- Opcionális, egyszerűen csatlakoztatható biztonsági kiegészítők, mint pl. villogó lámpa, infra, vagy elektromos zár

MŰSZAKI ADATOK

Rádiórendszer	Somloq ugró kód
Működési tartomány	- 25°C -ig + 70°C
Hálózati tápfeszültség	AC 220 – 240 V
Lökethossz (hajtómű karonként)	450 mm
Hálózati frekvencia	50/60 Hz
Védelem	IP44

SZÁRNYASKAPU HAJTÓMŰ EGY GRIZZLY MEDVE EREJÉVEL
 SZABÁLYOZOTT FOKOZATMENTES LÁGY FUTÁSSAL, ERŐVESZTESÉG
 NÉLKÜL, KAPU KÍMÉLŐ, NYUGODT MŰKÖDÉS

Elektronikus végálláskapcsolók:

- Mechanikai érintkezés mentes REED kapcsolós megoldás
- Pontos véghelyzetek

Hajtómű egység:

- Önzáró nagyteljesítményű hajtás biztosítja a védelmet egy betörés vagy illetéktelen behatolás ellen
- 3.000 kg max. terhelhetőség

Hajtómű ház:

A hajtómű külső burkolata nem rozsdásodó, alumínium és üvegszálas megerősítésű műanyag elemekből készül

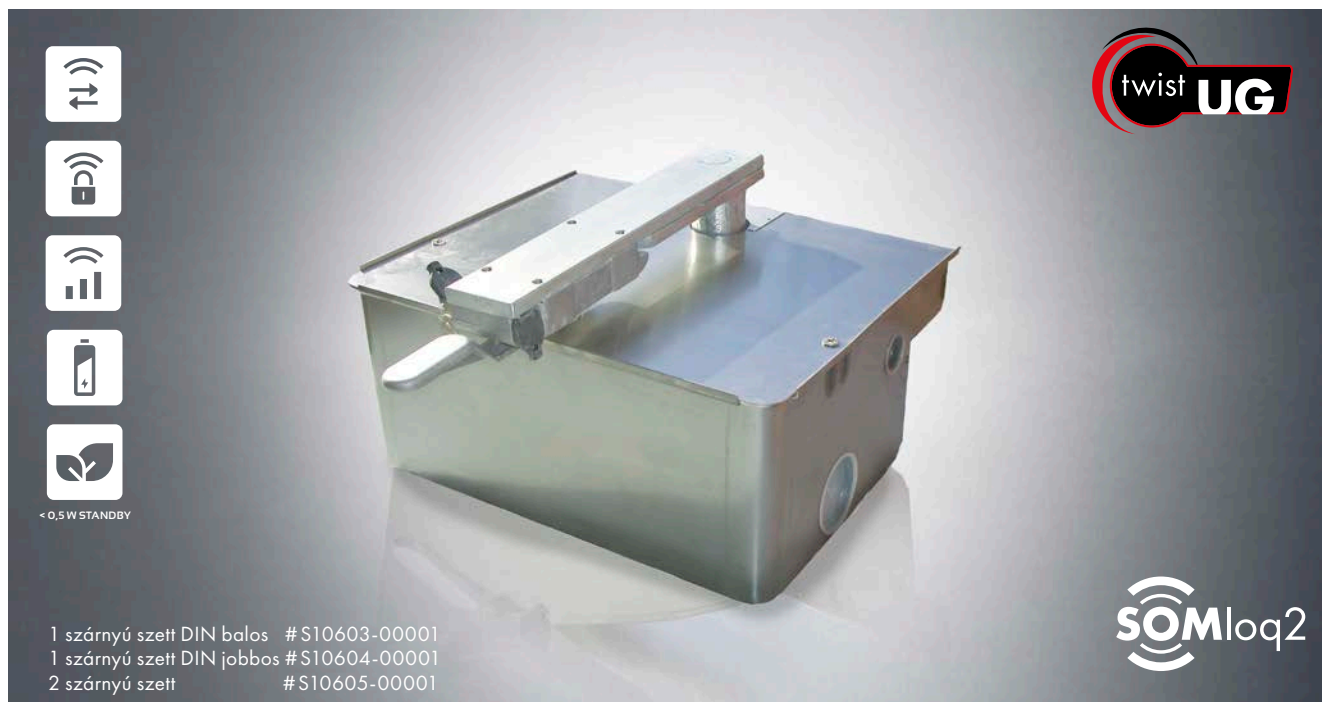
Precíziós rozsdamentes menetes orsó és rozsdamentes tolórúd

Kireteszelés:

A SOMMER szárnyaskapu meghajtásoknál a hajtómű karokat minden helyzetükben egyszerűen ki- illetve vissza lehet reteszelni (pl. áramszünet esetén)

twist UG

Szárny szélesség¹⁾ max. 3,5 m, vagy max. 350 kg szárnytömeg²⁾



12

- SOMloq2 rádiórendszer kétirányú kommunikációval
- 1 és 2 szárnyas üzemmód is lehetséges
- Ideális olyan kapukhoz ahol igény, hogy a hajtómű nem szabad, hogy látható legyen
- Minősített záróerő határolás az EN 12453 és az EN 12445 szerint
- Automatikus záródás funkció (teljesen automata és félautomata üzem, a kapun való áthaladás után)
- Minőségi egyenáramú hajtómű motor, alumínium öntvény házzal, beépített fordulatszám érzékelővel (Hall-szenzor)
- Energiatakarékos kialakítás (Stand-By < 1W)
- Kulccsal zárható mechanikus kireteszelés
- A hajtómű minden helyzetében egyszerűen kireteszelhető (pl. áramszünet esetén)
- Időjárásálló rozsdamentes hajtóműház
- Akku-csomag csatlakoztatási lehetőség (áramszünet esetére)
- Betűzhető modulokkal bővíthető (pl. rádió memória modul)
- Opcionális biztonsági berendezések problémamentesen beköthetők pl. élvédelem, infra, elektromos zár, villogó lámpa

MŰSZAKI ADATOK

Rádiórendszer	SOMloq2
Működési tartomány	-25 °C -ig +65 °C
Hálózati tápfeszültség	AC 220 – 240 V
Forgatónyomaték	max. 320 Nm
Hálózati frekvencia	50/60 Hz
Nyitási szög	max. 105°
Védelem	Hajtómű IP 67 Vezérlés IP 65



Kiegészítők: pl. akku-csomag, (energiaellátás áramszünet esetén) vagy Memo (rádió memória bővítő).

1) 3 méteres kapuszárny szélességtől és 300 kg kapuszárny tömegtől aktív élvédelem használata javasolt.

twist AM

szárnyas kapukhoz, max. 2,5 m szárny szélességig és max. 250 kg kapuszárny tömegig



- SOMloq2 rádiórendszer kétirányú kommunikációval
- 1 és 2 szárnyas üzemmód is lehetséges
- A vezérlés és a trafó is a „Master” hajtóműbe van beépítve
- Minősített záróerő határolás az EN 12453 és az EN 12445 szerint
- Automatikus záródás funkció (teljesen automata és félautomata üzem, a kapun való áthaladás után)
- Minőségi egyenáramú hajtómű motor, alumínium öntvény házzal, beépített fordulatszám érzékelővel (Hall-szenzor)
- Energiatakarékos kialakítás (Stand-By < 1W)
- Kulccsal zárható mechanikus kireteszelés
- A kireteszelő mechanizmus terhelés alatt is csekély erő kifejtéssel kioldható
- Nagy oszlopokkal rendelkező kapukhoz ajánlott (kb. 60 x 60 cm-ig)
- Időjárásálló hajtóműház
- Akku-csomag csatlakoztatási lehetőség (áramszünet esetére)
- Betűzhető modulokkal bővíthető (pl. rádió memória modul)
- Kétszárnyú szettnél a második hajtómű „Slave” bekötő vezetékét a csomag tartalmazza
- Opcionális biztonsági berendezések problémamentesen beköthetők pl. élvédelem, infra, elektromos zár, villogó lámpa

MŰSZAKI ADATOK

Rádiórendszer	SOMloq2
Működési tartomány	-25 °C -ig +65 °C
Hálózati tápfeszültség	AC 220 – 240 V
Forgatónyomaték	max. 120 Nm
Hálózati frekvencia	50/60 Hz
Nyitási sebesség	max. kb. 11°/s
Nyitási szög	max. 130°
Védelem	IP44



Kiegészítők: pl. Memo (rádió memória bővítő)





TOLÓKAPU HAJTÓMŰVEK:
MEGGYŐZŐ TELJESÍT-
MÉNNYEL ÉS ERŐVEL
MOZGATNAK

15

**SZÁMOS KIEGÉSZÍTŐ CSATALKOZTATHATÓ A
NAGYOBB BIZTONSÁGÉRT ÉS BEÁLLÍTHATÓ MŰKÖDÉSI
MÓDOK A NAGYOBB KOMFORT ÉRDEKÉBEN**

A tolókapu hajtóművek illeszkednek mind a lakossági mind pedig a közületi felhasználáshoz. Akár 20 méteres mozgatási út, vagy akár 1.200 kg kaputömeghez is kínálunk megoldást, különféle kapu kialakításokhoz és beépítési helyzetekhez.

STArter

Tolókapukhoz 6 m mozgatósi útig és 300 kg kaputömegig



16

- Nagyfokú biztonságot biztosít a teljesen automatikus erőérzékelés
- 24V-os technológia
- Automatikus zárás és részleges nyitás is beállítható
- Fogasléc: acélmagvas műanyag fogaskerék biztosítja a halk kapuműködést és a stabilitást
- Nagyfokú biztonság a DPS (elektronikusan szabályozott dinamikus erőkorlátozó rendszer) révén
- A hajtómű külső burkolata nem rozsdásodó, alumínium és üvegszálas megerősítésű műanyag elemekből készül
- Karbantartás mentes, hosszú életű hajtómű
- Könnyen elérhető kulcsos kireteszelő mechanizmus
- Opcionális, egyszerűen csatlakoztatható biztonsági kiegészítők, mint pl. villogó lámpa vagy infra

MŰSZAKI ADATOK

Rádiórendszer	Somloq ugró kód
Működési tartomány	-20°C -ig + 50°C
Hálózati tápfeszültség	AC 220 – 240 V
Forgatónyomaték	max. 11 Nm
Hálózati frekvencia	50/60 Hz
Védelem	IP54
Nyitási sebesség	max. 170 mm/s

STArter⁺

Tolókapukhoz 8 m mozgatósi útig és 400 kg kaputömegig¹⁾



- beépített biztonsági élvédelem kiértékelő egység
- „Chip-Tuning” a még nagyobb erőért és a magasabb sebességért
- 24V-os technológia
- Ellenálló és korrozióálló burkolat
- automatikus zárás és részleges nyitás is beállítható
- Fogasléc: acélmagvas műanyag fogaskerék biztosítja a halk kapuműködést és a stabilitást
- A hajtómű minden helyzetében egyszerűen kireteszelhető és visszazárható (pl. áramszünet esetén)
- Nagyfokú biztonság a DPS (elektronikusan szabályozott dinamikus erőkorlátozó rendszer) révén
- A hajtómű külső burkolata nem rozsdásodó, alumínium és üvegszál megerősítésű műanyag elemekből készül
- Opcionális, egyszerűen csatlakoztatható biztonsági kiegészítők, mint pl. villogó lámpa vagy infra

MŰSZAKI ADATOK

Rádiórendszer	Somloq ugrókód
Működési tartomány	- 20°C -ig + 50°C
Hálózati tápfeszültség	AC 220 – 240 V
Forgatónyomaték	max. 11 Nm
Hálózati frekvencia	50/60 Hz
Védelem	IP54
Nyitási sebességt	max. 240 mm/s

17

1) A beépítési előírások betartása mellett, különösen a DIN EN 1341-1-es szabványt figyelembe véve

2) A fő és mellék záró éleken aktív élvédelem használata előírt.

3) A STArter hajtóművel összehasonlítva

RUNner

Tolókapukhoz 8 m mozgatósi útig és 600 kg kaputömegig



18

- Nagyfokú biztonságot biztosít a teljesen automatikus erőérzékelés
- Csatlakoztatott élvédelem és infra automatikus felismerése
- Automatikus zárás és részleges nyitás is beállítható
- Energiatakarékos gyűrűs vasmagos trafóval felszerelve
- Beépített Stand-By funkció biztosítja az alacsony üresjárati áramfelvételt
- Akku-csomag csatlakoztatási lehetőség (áramszünet esetére)
- Kapu nyitásirány váltókapcsolóval állítható
- Nagyfokú biztonság a DPS (elektronikusan szabályozott dinamikus erőkorlátozó rendszer) révén
- A hajtómű külső burkolata nem rozsdásodó, alumínium és üvegszálas megerősítésű műanyag elemekből készül
- Karbantartás mentes, hosszú életű hajtómű
- Könnyen elérhető kulcsos kireteszelő mechanizmus
- Opcionális, egyszerűen csatlakoztatható biztonsági kiegészítők, mint pl. villogó lámpa vagy infra

MŰSZAKI ADATOK

Rádiórendszer	Somloq ugró kód
Működési tartomány	- 30°C -ig + 50°C
Hálózati tápfeszültség	AC 220 – 240 V
Forgatónyomaték	max. 20 Nm
Hálózati frekvencia	50/60 Hz
Védelem	IP54
Nyitási sebesség	max. 210 mm/s

RUNner⁺

Tolókapukhoz 12 m mozgatósi útig és 800 kg kaputömegig^{1) 2)}



- Csatlakoztatott élvédelem és infra automatikus felismerése
- Automatikus zárás és részleges nyitás is beállítható
- Energiatakarékos gyűrűs vasmagos trafóval felszerelve
- Beépített Stand-By funkció biztosítja az alacsony üresjáratú áramfelvételt
- Akku-csomag csatlakoztatási lehetőség (áramszünet esetére)
- Kapu nyitási irány váltókapcsolóval állítható
- Nagyfokú biztonság a DPS (elektronikusan szabályozott dinamikus erőkorlátozó rendszer) révén
- A hajtómű külső burkolata nem rozsdásodó, alumínium és üvegszál megerősítésű műanyag elemekből készül
- Karbantartás mentes, hosszú életű hajtómű
- Könnyen elérhető kulcsos kireteszelő mechanizmus
- Opcionális, egyszerűen csatlakoztatható biztonsági kiegészítők, mint pl. villogó lámpa vagy infra

MŰSZAKI ADATOK

Rádiórendszer	Somloq ugró kód
Működési tartomány	- 30°C -ig + 50°C
Hálózati tápfeszültség	AC 220 – 240 V
Forgatónyomaték	max. 28 Nm
Hálózati frekvencia	50/60 Hz
Védelem	IP54
Nyitási sebesség	max. 190 mm/s

19

1) A beépítési előírások betartása mellett, különösen a DIN EN 1341-1-es szabványt figyelembe véve.

2) A fő és mellék záró éleken aktív élvédelem használata előírt.

SP 900

Tolókapukhoz 8 m mozgatási útig és 400 kg kaputömegig



20

- A hajtómű sebessége (max. 285 mm/s) és további működési paraméterek a kapu nagysága és súlya alapján automatikusan lesznek kalibrálva
- Az egyik leggyorsabb tolókapu hajtóművünk (kaputól függ)
- Beépített elektromos zár garantálja a még nagyobb önzárást és betörés védelmet
- Emelkedő kapukhoz is használható max. 3,5%-ig
- Automatikus zárás beállítható
- Nagyfokú biztonság a DPS (elektronikusan szabályozott dinamikus erőkorlátozó rendszer) révén
- Energiatakarékos gyűrűs vasmagos trafóval felszerelve
- Beépített Stand-By funkció biztosítja az alacsony üresjáratú áramfelvételt
- Akku-csomag csatlakoztatási lehetőség (áramszünet esetére)
- Csavarodásálló konstrukció, vastagfalú húzott alumínium profilból; ideális magasabb kapuk esetén is
- Opcionális, egyszerűen csatlakoztatható biztonsági kiegészítők, mint pl. villogó lámpa vagy infra

MŰSZAKI ADATOK

Rádiórendszer	Somloq ugró kód
Működési tartomány	- 20°C -ig + 60°C
Hálózati tápfeszültség	AC 220 – 240 V
Forgatónyomaték	max. 10 Nm
Hálózati frekvencia	50/60 Hz
Védelem	IP44
Nyitási sebesség	max. 285 mm/s

hosszú élettartamú és
karbantartásmentes

könnyen hozzáfér-
hető kireteszelés

gyors nyitás

fogaskerékbe integrált
csillapítóegység óvja a
kapu mechanikát

többféle módon felszerelhető
súrlódásmentes végállás mágne-
ses finombeállítás funkcióval

robosztus alaplemez
az optimális kapu-
futásért és a hosszú
élettartamért

**AZ OSZLOPBA REJTETT ROBOSZTUS TOLÓKAPU HAJTÓMŰ:
MÉG TÖBB FLEXIBILITÁS, AKÁR IPARI JELLEGŰ KAPUK ESETÉN IS**

RUNner és STArter

ROBOSZTUS, ELLENÁLLÓ KIALAKÍTÁS,
KORROZIÓÁLLÓ, HALK KAPUFUTÁS,
BIZTONSÁGOS ÉS MEGBÍZHATÓ





A HOZZÁILLÓ KIEGÉSZÍTŐ, HOGY KAPUJA TÖKÉLETESEN LEGYEN

24

BIZTONSÁG

1 Elektromos zár

kiegészítő zárás és védelem a betörések ellen.

2 Gumiprofil

Védelem a becsípődések ellen.

3 Infra

A fénysugár megszakadásával érzékeli az idegen tárgyakat a kapu útjában. Többféleképpen elhelyezhető és a szabadban történő használatra kifejlesztve.

4 Villogó lámpa

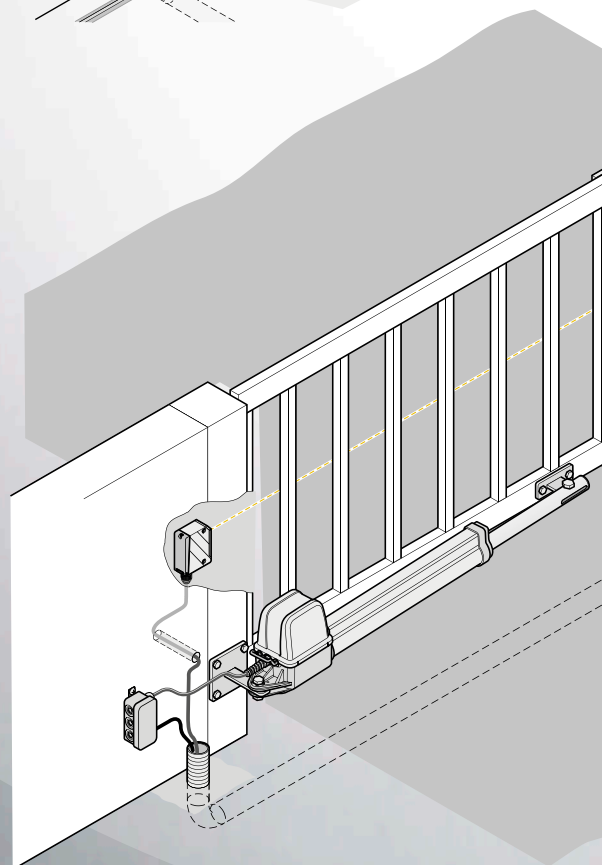
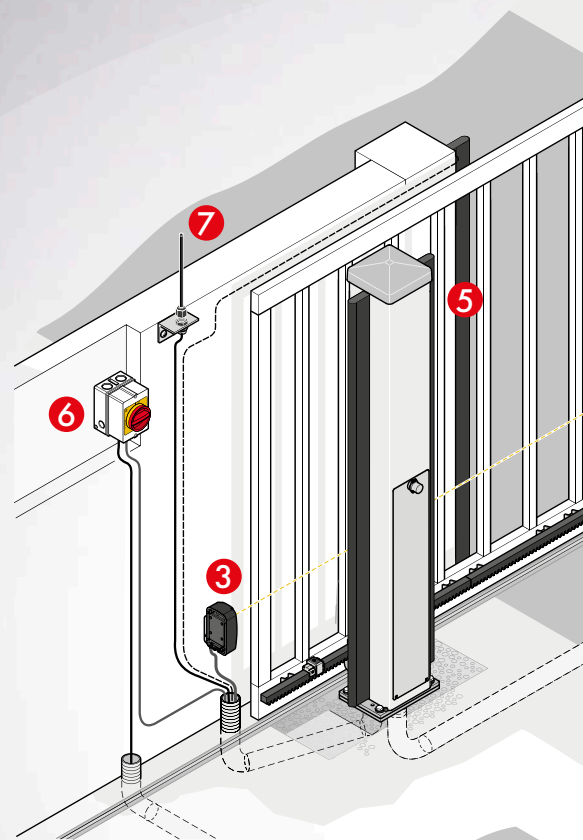
Optikai figyelmeztetés.

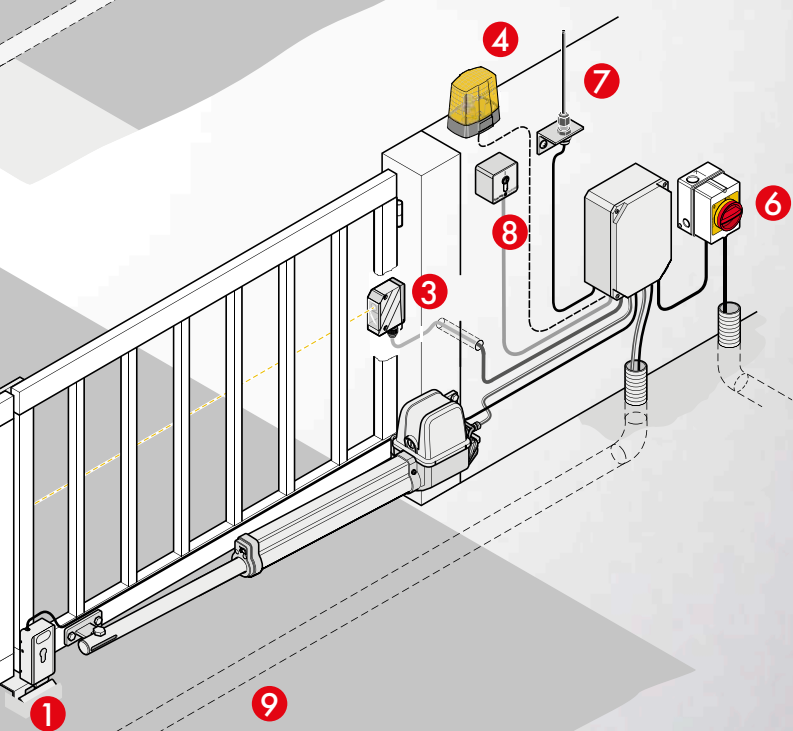
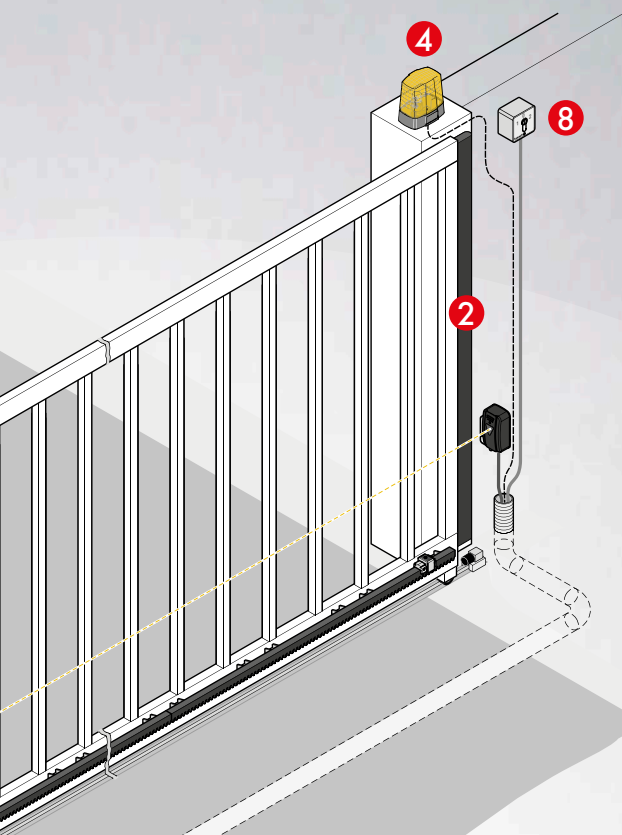
5 Aktiv élvédelem

Személyvédelmi funkció.

6 Főkapcsoló

Lekapcsolja a teljes hajtóművet az elektromos hálózatról (pl. karbantartás idejére).





KOMFORT

7 Botantenna

Stabilizálja a vételt.

8 Kulcsos kapcsoló

Csak kulccsal rendelkező személyek részére

9 Összekötő kábel szett twist 200E/EL, twist XL, twist UG és twist AM-hez

zum Anschluss eines zweiten Antriebs ans Steuerungsgehäuse

Radiális csillapítóegység, emelkedő kapukhoz

Ideális sebességszabályozója az emelkedőre szerelt kapuknak; megakadályozza a kapu visszagurulását.

Akku csomag a twist UG, twist AM, RUNner, RUNner⁺ és SP 900 hajtóművekhez

Áramszünet esetén átveszi a hajtómű tápellátási funkcióját, Akár 12 órán át, max. 10 nyitási ciklusig

Memo a twist UG és a twist AM hajtóművekhez

A rádió memóriájának bővítése, 450 távirányítógombra. Javításnál egyszerűen lehúzzuk a vezérlésről és az új vezérlésre feltűzzük.

MEGBÍZHATÓSÁG, CSUPA NAGYBETŰVEL ÍRVA

Annak az időnek már régen vége, mikor Önnek az árnyékolóját, garázskapuját és egyéb hajtóműveit nehézkesen, kézzel kelljen nyitnia és zárnia.

Mindkét rádiórendszerünk a Somloq ugró kód és a SOMloq2, ezeket a feladatok olyan egyszerűvé teszi Önnek, mint még soha.

Mindkét rendszerünk az extrém biztonságos ugró kódos rendszert használja.

- A rádiófrekvenciát rövid sugárzási ideig használják, ezzel biztosítva a pontos és zavarmentes parancsátvitelt.
- Optimális védelmet biztosít a különféle kódfeltörési technikák ellen, így hatásosan akadályozza meg az illetéktelenek behatolását rendszereinkbe.

A SOMloq2 rendszer is a már jól ismert Somloq ugró kódos rendszerre épül, így nem szükséges a már meglévő SOMMER hajtóműveinek cseréje. Egyszerűen bővíthető, így még több komfortot élvezhet.

Somloq ugró kód – A precíz működtetés

A Somloq ugró kódos rendszer alapvetően Az FM 868,8 MHz frekvencián dolgozik.

- Ezáltal nagyon rövid jelekkel kommunikál, így a hosszú jelekkel kommunikáló berendezések, mint például egy Babyphone, nem kerülhet zavarásra.
- Az FM rendszerfrekvencia modulációs technológiával dolgozik, így az átviteli biztonságot még jobbá teszi. A jól elkülönülő jelek biztosítják, hogy a parancs jól megkülönböztethető legyen és megbízhatóan fogadásra kerüljön.
- Az optimális átviteli biztonság mellett a Somloq ugró kódos rendszer nagyfokú feltörés, illetve lehallgatási biztonságot is nyújt Önnek.
- A 66-Bit kódhosszúság 74 Trillió különböző kódot tesz lehetővé. Minden működtetéskor a kód az ugró kódos rendszernek köszönhetően megváltozik. Ezáltal a lehallgatásnak, semmi értelme sincsen, ugyanis minden jel csupán egyszer lesz felhasználva.

SOMloq2 –

Még több biztonság & komfort

SOMloq2 jövőbemutató rádiórendszerünknel a Somloq ugró kódos rendszer előnyeit még tovább gondoltuk:

- Ön még nagyobb biztonsággal használhatja az eddigi Somloq ugró kódos rádiórendszert minden előnyével együtt.
- A kétirányú kommunikációs lehetőségnek köszönhetően, a rendszer visszajelez Önnek, ha a kiküldött jel a rádióvevő által fogadásra került.
- A 128 Bit hosszúságú AES kódolással a SOMloq2 még nagyobb biztonságot garantál.
- Automatikus kód ismétlő funkció, biztosítja a komfortos behajtást az ingatlanba.
- A kapu aktuális helyzetét kényelmesen, akár a fotelből vagy a kerti napozóágyról is lekérdezheti.
- Az innovatív „Hop” funkciónak köszönhetően a rádióadó hatótávolsága jelentősen meglesz növelve, mivel a SOMloq2 rádióvevő a fogadott jelet képes tovább sugározni.

Garantált minőség és hosszú élettartam!

A saját fejlesztésű Somloq ugró kódos és SOMloq2 rádiórendszereinkhez kizárólag minőségi alapanyagokból készítjük rádiótechnikai termékeinket.

Ezáltal mindkét rendszerünk különösen megbízható és hosszú élettartamú

- akár szélsőséges hőmérséklet ingadozások, ütések és rázkódások esetén is.

Élvezze a minőséget, amelyet minden gombnyomásakor érez.



Árnyékoló
vezérlések



Sorompó
vezérlések



Szárnyas kertkapu
vezérlések



Garázskapu vezérlések



Redőny vezérlések



Toló kertkapu
vezérlések



EZ AZ ÖN KEZÉBEN VAN

... ÉS MEG FOG LEPŐDNI, MI MINDENT LEHETSÉGES RÁDIÓSAN VEZÉRELNİ ÉS MENNYIVEL KOMFORTOSABB LESZ ÍGY AZ ÉLETE

Rádiótechnikai megoldásaink biztosítják elektromos berendezései biztonságos és komfortos mőködését. Összekapcsolva mindezeket a házában és a háza körül.

Komfort és biztonság, ez a kettő a SOMMER-nél kéz a kézben járnak. Amennyiben Ön valóban biztonságban érzi magát, csak akkor tudja tökéletesen átadni magát az általunk kínált határtalan megoldások élvezetének.

EGYSZERŰEN ÁT- ÉS FELSZERELHETŐ A RÁDIÓVEVŐINKKEL

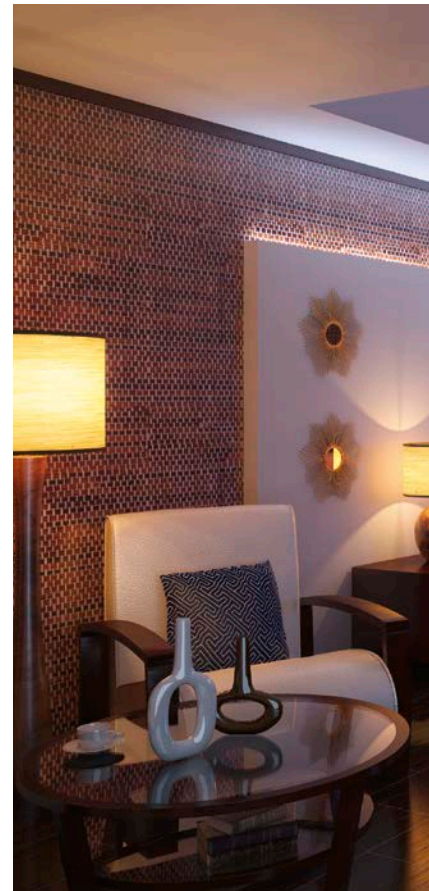
28

Rádióvevő

Ezt a rádióvevőt egyszerűen a konnektorba dugjuk, majd ebbe a hajtóművet. Ezáltal egy idegen hajtóművet is SOMMER rádiórendszerrel szerelhetünk fel.



#7021V000



Rádiós konnektor

A rádiós konnektorral egy fogyasztó áramellátását lehet megszakítani, illetve újra bekapcsolni. A távirányító gombjával lehet például fel- illetve lekapcsolni a csatlakoztatott lámpát.



#7017V000



Távírányítók

Távírányító, vagy éppen egy Telecody:
A SOMMER-nél Ön mindig megtalálja az Önnek Megfelelőt. Lehet kevés, vagy több parancs, privát vagy ipari területen használhatos.



4035V002
Ruby



4019V000
Pearl Vibe



S10212-00001
Telecody+



Beléptetőrendszerek

A SOMMER ujjlenyomatolvasó rendszerével Ön egy lágy ujj érintéssel nyithatja a garázkapuját, vagy akár a kertkapuját is. Rádiós kódkapcsolóinknál pedig egy előzőleg tetszőlegesen beállított kód beütése után nyithatja azokat.



Fallokható tetejével

4090V000
ENTRApin



Fallokható tetejével

5052V000
ENTRASys GD



Bejárati ajtóba vagy egyéb helyre besüllyeszthető

5058V000
5059V000
ENTRASys FD

29



Fali rádiós kapcsoló

Egy ház-automatizálási rendszer esetén pl. egy hajtóművet, redőnyöket, vagy árnyékolókat lehet belülről, egy egyszerű gombnyomással működtetni.



4762V001



4762V000

BIZTONSÁGGAL MINDIG A MEGFELELŐ MEGOLDÁS



30

GARÁZSKAPU NYITÓK
MÉLYGARÁZSKAPU NYITÓK
KERT- ÉS KÜLSŐ- KAPUNYITÓK
RÁDIÓTECHNIKA
HÁZ AUTOMATIZÁLÁS
BELÉPTETŐ RENDSZEREK
REDŐNY AUTOMATIKÁK





31

ÁRNYÉKOLÓ AUTOMATIKÁK
REDŐNYKAPU AUTOMATIKÁK
IPARIKAPU MEGHAJTÁSOK
SOROMPÓK
KIEGÉSZÍTŐK



HU-HU #S10246-00002-08/16 A nyomdai hibák, írásvételek és műszaki változtatások joga fenntartva.



SOMMER KAPUTECHNIKA KFT.
1214 BUDAPEST | II. RÁKÓCZI FERENC ÚT 277.
TEL. +36 1 277 4272 | FAX +36 1 276 4439
INFO@SOMMERKFT.HU | WWW.SOMMERKFT.HU

